

L'IRPA acquiert le premier AMS en Belgique.

De nouvelles perspectives pour la datation radiocarbone

Bruxelles, 16 mai 2011 – L'Institut royal du Patrimoine artistique (IRPA) s'apprête à acquérir un appareil de spectrométrie de masse par accélérateur. Des datations radiocarbone pourront enfin de nouveau être entièrement réalisées en Belgique. Une bonne nouvelle pour la recherche !

L'Institut royal du Patrimoine artistique vient de signer un accord de collaboration scientifique avec l'ETHZ (Eidgenössische Technische Hochschule Zürich) qui prévoit la construction d'un spectromètre accélérateur de masse (AMS – Accelerated Mass Spectrometer).

Il s'agit d'un accélérateur de particules couplé à un spectromètre de masse. Il permet de mesurer avec une précision exceptionnelle de très petites quantités d'un atome spécifique (isotope). L'IRPA accueillera une machine dernière génération (MICADAS), développée pour la mesure de faibles teneurs naturelles en carbone radioactif (concentration de ^{14}C de moins de 10^{-10} %) avec une haute précision, le tout dans un appareil assez compact.

Cet appareil sera utilisé par le laboratoire de datation par le radiocarbone de l'IRPA. Ce laboratoire de renommée internationale effectue des datations tant pour des recherches en archéologie ou en histoire de l'art qu'en géologie, et aussi bien pour des chercheurs belges qu'à l'étranger.

L'achat de cette machine est une première en Belgique et a été rendu possible grâce au soutien financier de la Loterie Nationale.

Contact : Mark VAN STRYDONCK
Institut royal du Patrimoine artistique
Parc du Cinquantenaire 1
1000 Bruxelles
Tél. : 02 739 67 02
E-mail : mark.vanstrydonck@kikirpa.be

Base de données : <http://c14.kikirpa.be>

L'Institut royal du Patrimoine artistique (IRPA, Bruxelles) est l'institution fédérale belge en charge de l'étude, de la conservation-restauration et de l'inventaire des biens culturels et artistiques de Belgique. Historiens de l'art, chimistes, conservateurs-restaurateurs et photographes y travaillent en étroite collaboration. Actif depuis 1948, il offre, via son infothèque et sa photothèque en ligne, une source unique d'informations sur l'histoire de l'art et du patrimoine culturel du pays. www.kikirpa.be



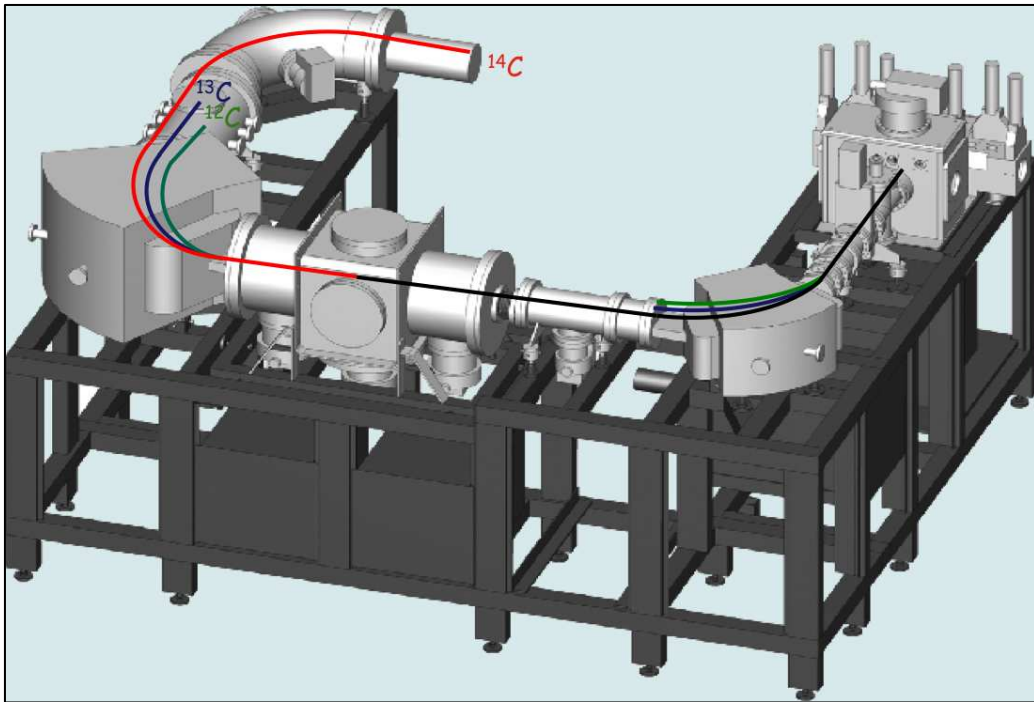


Schéma de la machine. © ETHZ

L'image haute résolution est disponible sur la page presse de notre site. www.kikirpa.be

