



Institut Royal du Patrimoine Artistique  
Koninklijk Instituut voor het Kunstpatrimonium  
Royal Institute for Cultural Heritage

---

**KIK verwerft eerst AMS-machine in België.**  
**Nieuwe mogelijkheden voor het radiokoolstof onderzoek**

**Brussel, 16 mei 2011 – Het Koninklijk instituut voor het Kunstpatrimonium (KIK) verwerft een Versneller Massaspectrometer. Radiokoolstofdateringen zullen nu terug integraal kunnen worden uitgevoerd in België. Goed nieuws voor het wetenschappelijk onderzoek.**

Het Koninklijk Instituut voor het Kunstpatrimonium heeft een wetenschappelijk samenwerkingsakkoord afgesloten met ETHZ (Eidgenössische Technische Hochschule Zürich) voor de bouw van een AMS-machine. Een AMS-machine (Accelerated Mass Spectrometer) is een deeltjesversneller gekoppeld aan een massaspectrometer. Deze machine laat toe om heel kleine hoeveelheden van een bepaald atoom (isotoop) met hoge nauwkeurigheid te meten.

De machine bestemd voor het KIK is de nieuwste generatie van dit type machines – de zogenaamde MICADAS – en is ontwikkeld voor het meten van lage, natuurlijke gehalten aan radioactieve koolstof ( $^{14}\text{C}$  concentratie van minder dan  $10^{-10}$  %) met een hoge nauwkeurigheid, en dit in een zeer compacte opstelling.

De machine zal worden gebruikt in het Radiokoolstof Dateringslaboratorium van het KIK. Dit laboratorium geniet een internationale bekendheid en voert dateringsonderzoek uit in het kader van zowel archeologische, kunsthistorische als geologische projecten – en dit zowel voor Belgische onderzoekers als voor het buitenland.

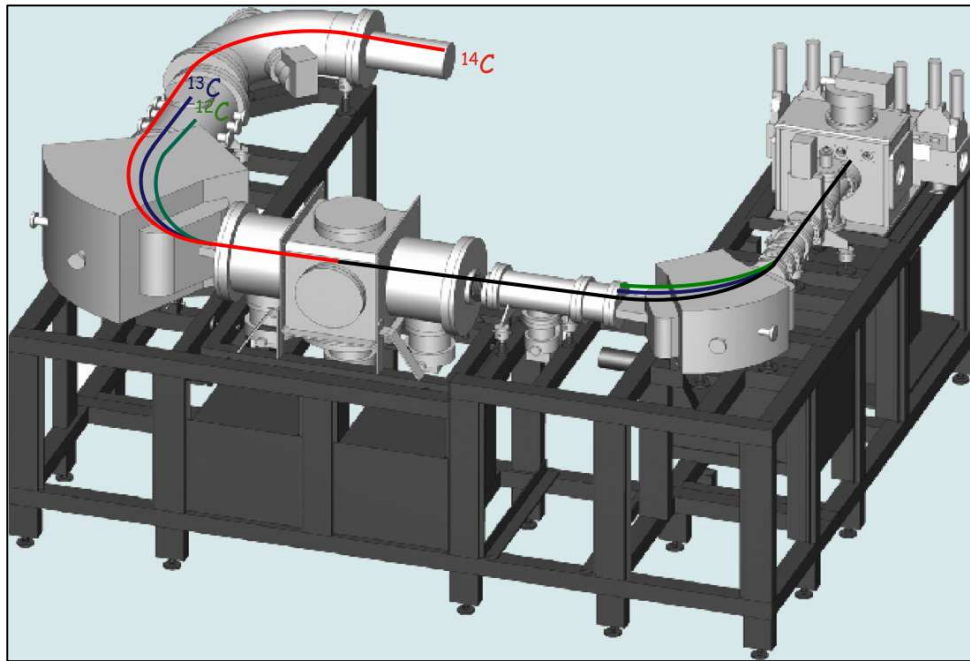
Het verwerven van deze machine is een primeur voor België en kwam tot stand dankzij de financiële steun van de Nationale Loterij.

**Contact:** Mark Van Strydonck  
Koninklijk Instituut voor het Kunstpatrimonium  
Jubelpark 1  
1000 Brussel  
Tel.: 02 739 67 02  
E-mail: [mark.vanstrydonck@kikirpa.be](mailto:mark.vanstrydonck@kikirpa.be)

database: <http://c14.kikirpa.be>

**Het Koninklijk Instituut voor het Kunstpatrimonium (KIK, Brussel)** is de federale wetenschappelijke instelling belast met de studie, conservatie-restauratie en inventarisatie van Belgische culturele en artistieke goederen. Kunsthistorici, chemici, conservatoren-restaurateurs en fotografen werken er nauw samen. Actief sinds 1948 ontsluit het via zijn infotheek en online fototheek een uniek documentatiebestand over de kunstgeschiedenis en het cultureel erfgoed van ons land. [www.kikirpa.be](http://www.kikirpa.be)





Schematische voorstelling van de MICADAS (© ETHZ)

U kan deze afbeelding downloaden als afzonderlijk pdf-bestand op [www.kikirpa.be](http://www.kikirpa.be) > pers

